



MINISTERUL EDUCAȚIEI
UNIVERSITATEA DIN CRAIOVA
FACULTATEA DE INGINERIE ELECTRICĂ
Craiova, Bdul. Decebal, nr. 107, 200440,
tel/fax: +40-251-436447, www.ie.ucv.ro
email: secretariat@ie.ucv.ro



BAREM CORECTARE SUBIECT nr. 1

Legea inducției electromagnetice: enunț, expresii matematice, legături între acestea, semnificația mărimilor fizice, unități de măsură, aplicații importante

1. Enunț	1 pct
2. Expresii matematice:	3,50 pct
- forma generală	1 pct;
- forma integrală nedezvoltată	0,50 pct;
- forma integrală dezvoltată	0,50 pct;
- forma locală pentru corpuri în repaus	0,50pct;
- forma locală pentru corpuri în mișcare	0,50pct;
- expresia legii pentru suprafețe de separație, în regim staționar	0,50pct;
3. Legătura dintre expresiile matematice	1,50 pct
- deducerea legăturii dintre forma integrală și forma locală, pentru corpuri în repaus	0,50 pct;
- deducerea legăturii dintre forma integrală și forma locală, pentru corpuri în mișcare	0,50 pct;
- deducerea legăturii dintre forma integrală și expresia legii pentru suprafețe de separație	0,50 pct;
4. Semnificația mărimilor fizice, unități de măsură	2 pct
- semnificația mărimilor fizice și unități de măsură pentru formele integrale ale legii	1 pct;
- semnificația mărimilor fizice și unități de măsură pentru formele locale ale legii	1 pct;
5. Aplicații importante	1 pct
6. Oficiu	1 pct
TOTAL	10 pct



MINISTERUL EDUCAȚIEI
UNIVERSITATEA DIN CRAIOVA
FACULTATEA DE INGINERIE ELECTRICĂ
Craiova, Bdul. Decebal, nr. 107, 200440,
tel/fax: +40-251-436447, www.ie.ucv.ro
email: secretariat@ie.ucv.ro



BAREM CORECTARE SUBIECT nr. 2

Circuite electrice trifazate în regim permanent sinusoidal: receptoare în conexiune stea; receptoare în conexiune triunghi; relații între mărimile electrice, teorema lui Fortescue, relații ale puterilor în rețele trifazate, factor de putere

1. Receptoare în conexiune stea:	2,50 pct
-schema electrică, receptoare echilibrate/dezechilibrate	1 pct;
-identificarea mărimilor electrice din schemă	0,50 pct;
-deducerea expresiilor curenților, relații între mărimi	1 pct;
2. Receptoare în conexiune triunghi:	2,50 pct
-schema electrică, receptoare echilibrate/dezechilibrate	1 pct;
-identificarea mărimilor electrice din schemă	0,50 pct;
-deducerea expresiilor curenților, relații între mărimi	1 pct;
3. Teorema lui Fortescue	1 pct
- enunț, relații, diagrama	1 pct;
4. Puteri în rețele trifazate, factor de putere	3 pct
- precizarea denumirii fiecărei puteri	0,50 pct;
- relația fiecărei puteri	1,20 pct;
- relația factorului de putere	0,30 pct;
- unitatea de măsură a fiecărei puteri	0,50 pct;
- relații între puteri	0,50 pct;
5. Oficiu	1 pct
TOTAL	10 pct



MINISTERUL EDUCAȚIEI
UNIVERSITATEA DIN CRAIOVA
FACULTATEA DE INGINERIE ELECTRICĂ
Craiova, Bdul. Decebal, nr. 107, 200440,
tel/fax: +40-251-436447, www.ie.ucv.ro
email: secretariat@ie.ucv.ro



BAREM CORECTARE SUBIECT nr. 3

Gazul perfect. Legile gazului perfect. Ecuația de stare a gazului perfect (ecuația lui Clapeyron)

1. Definirea notiunii de gaz perfect	1 pct
2. Legea Boyle-Mariotte: - enunț, relație matematică	1 pct
3. Legea Guy-Lussac: - enunț, relație matematică, coeficient de dilatare termică	1,5 pct
4. Legea Charles: - enunț, relație matematică, coeficient de compresibilitate izocoră	1,5 pct
5. Legea lui Avogadro: - enunț, masa moleculară, masa molară, volum molar	1 pct
6. Ecuația termică de stare - prezentarea ecuației termice de stare a gazului perfect - semnificația fizică a constantei R, prezentare constantă universală a gazului ideal, R - prezentarea ecuației termice de stare pentru un kmol de gaz	3 pct 1,00 pct 1,00pct 1,00 pct
7. Oficiu	1 pct
TOTAL	10 pct



MINISTERUL EDUCAȚIEI
UNIVERSITATEA DIN CRAIOVA
FACULTATEA DE INGINERIE ELECTRICĂ
Craiova, Bdul. Decebal, nr. 107, 200440,
tel/fax: +40-251-436447, www.ie.ucv.ro
email: secretariat@ie.ucv.ro



BAREM CORECTARE SUBIECT nr. 4

Moduri fundamentale de transfer de căldură – Prezentare mecanism fizic, lege fundamentală, relație matematică

1. Conducția termică	3 pct
- prezentare mecanism fizic 1 pct	
- enunț lege fundamentală (legea lui Fourier), relație matematică 1 pct	
- conductivitatea termică 1 pct	
2. Convecția termică:	
3 pct	
- prezentare mecanism fizic 1 pct	
- enunț lege fundamentală (legea lui Newton), relație matematică 1 pct	
- coeficientul de convecție termică 1 pct	
3. Radiația termică:	3 pct
- prezentare mecanism fizic 1 pct	
- enunț lege fundamentală (legea lui Stefan-Boltzmann), relație matematică 1 pct	
- coeficientul de schimb de căldură prin radiație 1 pct	
4. Oficiu	1 pct
TOTAL	10 pct



**MINISTERUL EDUCAȚIEI
UNIVERSITATEA DIN CRAIOVA
FACULTATEA DE INGINERIE ELECTRICĂ**
Craiova, Bdul. Decebal, nr. 107, 200440,
tel/fax: +40-251-436447, www.ie.ucv.ro
email: secretariat@ie.ucv.ro



BAREM CORECTARE SUBIECT nr. 5

Pompa centrifugă: construcție, funcționare, caracteristici, reglaj

- | | |
|--|-----------------|
| 1. Precizarea părților componente ale pompelor centrifuge:
(enumerare; reprezentare grafică) | 2 pct |
| 2. Descrierea corectă a principiului de funcționare:
(principiu de funcționare; precizarea condiției esențiale de funcționare - amorsarea); scrierea ecuației funcționale) | 2 pct |
| 3. Caracteristicile de funcționare
(definirea și realizare curbelor caracteristice generale de funcționare; precizarea scopului legării în serie și paralel; scrierea corectă a ecuațiilor cuplajelor serie și paralel; trasarea curbelor caracteristice ale cuplajelor; precizarea caracteristicilor punctului de funcționare; ansamblu pompe (serie/paralel)-rețea; precizarea condițiilor de legare în serie și în paralel a două pompe cu caracteristici diferite) | 3,5pct |
| 4. Reglajul funcționării pompelor
(precizarea metodelor de reglaj; prezentarea modului de realizare a reglajului prin variația turației; prezentarea modului de realizare a reglajului prin laminarea fluxului de fluid) | 1,50 pct |
| 5. Oficiu | 1 pct |
| TOTAL | 10 pct |



MINISTERUL EDUCAȚIEI
UNIVERSITATEA DIN CRAIOVA
FACULTATEA DE INGINERIE ELECTRICĂ
Craiova, Bdul. Decebal, nr. 107, 200440,
tel/fax: +40-251-436447, www.ie.ucv.ro
email: secretariat@ie.ucv.ro



BAREM CORECTARE SUBIECT nr. 6

Instalație fotovoltaică: Celula fotovoltaică. Panou fotovoltaic. Calculul puterii și a randamentului panoului fotovoltaic. Componentele unei instalații fotovoltaice (enumerare și rol). Prosumator.

1. Celula fotovoltaică:	2,5 pct
definiție și modul de producere a energiei electrice, tipuri de celule fotovoltaice, comportarea la modificarea radiației solare și a temperaturii	
2. Panoul fotovoltaic	3,5 pct
definiție panoul fotovoltaic, mărimi caracteristice ale panoului fotovoltaic relația de calcul a puterii produse de panoul fotovoltaic și explicitarea termenilor relația de calcul a randamentului panoului fotovoltaic și explicitarea termenilor	
3. Componentele unei instalații fotovoltaice (enumerare și rol)	2 pct
enumerarea componentelor ale unei instalații fotovoltaice rolul componentelor unei instalații fotovoltaice	
5. Prosumator	1 pct
definiție prosumator mecanismele de compensare/regularizare a prosumatorilor	
6. Oficiu	1 pct
TOTAL	10 pct



MINISTERUL EDUCAȚIEI
UNIVERSITATEA DIN CRAIOVA
FACULTATEA DE INGINERIE ELECTRICĂ
Craiova, Bdul. Decebal, nr. 107, 200440,
tel/fax: +40-251-436447, www.ie.ucv.ro
email: secretariat@ie.ucv.ro



BAREM CORECTARE SUBIECT nr. 7

**Calculul pierderilor de energie electrică în linii și transformatoare electrice.
Măsuri de reducere a pierderilor.**

- 1. Calculul pierderilor de energie electrică în linii electrice: 3 p**
- relația pierderilor de energie în conductoare (regim constant) 1 p;
$$\Delta W_{\alpha} = 3RI^2t = R \frac{P^2 + Q^2}{U^2} t$$
 - relația pierderilor de energie în conductoare (regim variabil) 1 p;
$$\Delta W_{\alpha} = 3R \sum I_i^2 t_i = \Delta P_{max} t$$
 - explicarea termenilor 1 p;
- 2. Calculul pierderilor de energie electrică în transformatoarele electrice: 3 p**
- relația pierderilor de energie în transformatoare 1 p;
$$\Delta W_T = \Delta p_0 t_G + \beta^2 \Delta p_{sc} t + \Delta p_v t_v$$
 - explicarea termenilor 2 p;
- 3. Măsuri de reducere a pierderilor: 3p**
- măsuri tehnologice 1 p
(Micșorarea rezistenței rețelelor, Reducerea circulației puterii reactive, Creșterea tensiunii de funcționare a rețelei)
 - măsuri de exploatare 2 p
(Funcționarea cu schemă optimă de conexiuni, Aplatizarea curbelor de sarcină, reducerea numărului de deconectări pentru reparații, Reglarea și încărcarea corectă a transformatoarelor)
- 4. Oficiu 1 p**
- TOTAL 10 p**



MINISTERUL EDUCAȚIEI
UNIVERSITATEA DIN CRAIOVA
FACULTATEA DE INGINERIE ELECTRICĂ
Craiova, Bdul. Decebal, nr. 107, 200440,
tel/fax: +40-251-436447, www.ie.ucv.ro
email: secretariat@ie.ucv.ro



BAREM CORECTARE SUBIECT nr. 8
Reglarea frecvenței în sisteme electroenergetice.
Reglajul primar, secundar și terțiar.

1. Elemente generale		2 p
- comportarea generatoarelor la variația producției	1 p;	
- răspunsul sarcinilor la variația frecvenței	1 p;	
2. Reglajul primar de frecvență:		3 p
- tipuri de regulatoare de viteză	2 p;	
- resorbirea variațiilor de consum cu RAV astatice	1 p;	
3. Reglajul secundar de frecvență		3 p
- principiul reglajului secundar de frecvență	1 p	
- reglajului secundar de frecvență în sisteme izolate	1 p	
- reglajului secundar de frecvență în sisteme interconectate	1 p	
4. Reglajul terțiar de frecvență		1 p
5. Oficiu		1 p
TOTAL		10 p

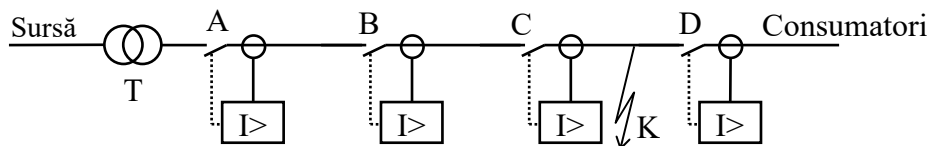


BAREM CORECTARE SUBIECT nr. 9
Metode de asigurarea a selectivității protecțiilor electrice

1. Definirea selectivității **1 p**

2. Selectivitate în domeniul curent: **2 p**

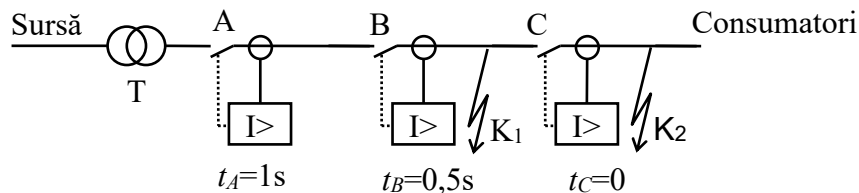
- schema care implementează acest tip de selectivitate 1 p;



- explicarea funcționării 1 p;

3. Selectivitate prin temporizare: **2 p**

- schema care implementează acest tip de selectivitate 1 p;

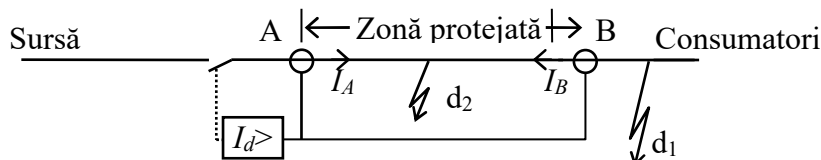


- explicarea funcționării 1 p;

4. Selectivitate combinată timp-curent (folosind rele cu caracteristică dependentă): **1 p**

5. Selectivitate diferențială: **1 p**

- schema care implementează acest tip de selectivitate 0,5 p;

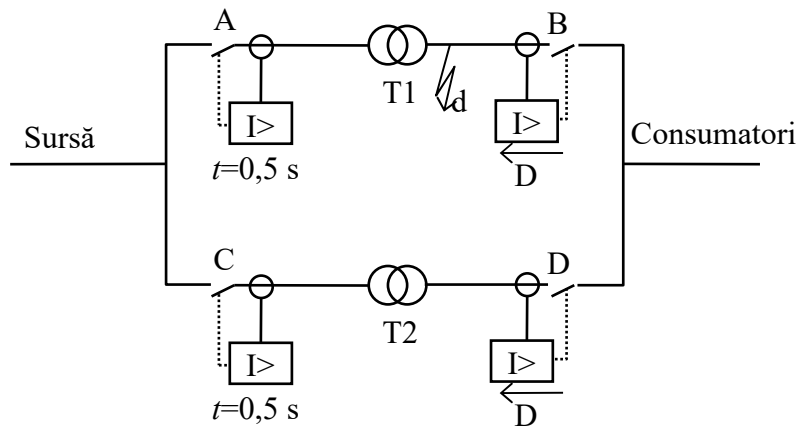


- explicarea funcționării 0,5 p;

6. Selectivitate direcțională: **1 p**

- schema care implementează acest tip de selectivitate

0,5 p;



- explicarea funcționării

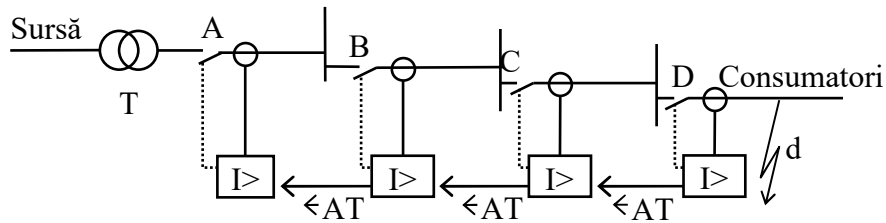
0,5 p;

**7. Selectivitate logică:
(protecții cu canal de transmisie)**

1 p

- schema care implementează acest tip de selectivitate

0,5 p;



- explicarea funcționării

0,5 p;

8. Oficiu

1 p

TOTAL

10 p

Obs. Schemele sunt exemplificative. Se acceptă și alte scheme care asigură implementarea logicii de funcționare



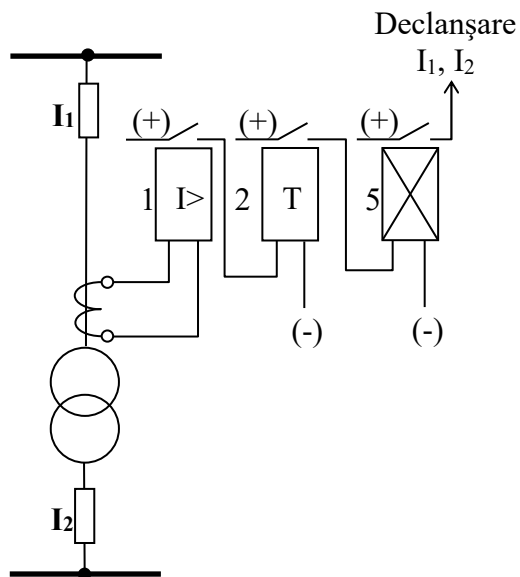
BAREM CORECTARE SUBIECT nr. 10
Protecția transformatoarelor electrice.

1. Protecția maximală de curent

- schema protecției și explicarea funcționării

2 p;

3 p



- valorile de reglaj și explicarea termenilor

1 p;

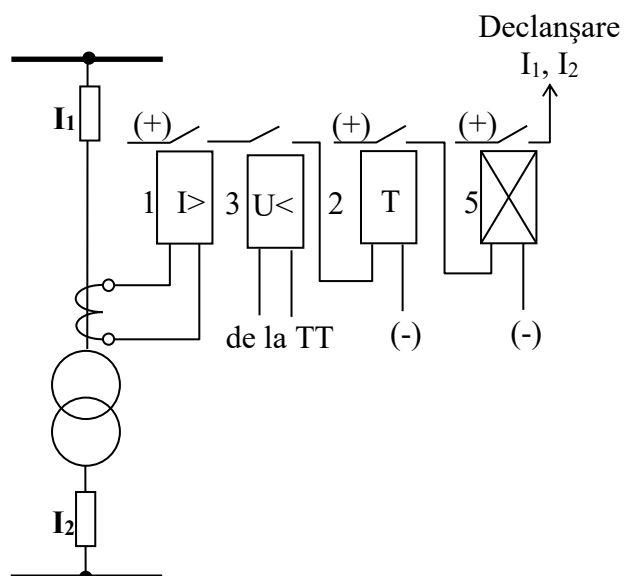
$$I_{pp1} = \frac{k_{sig}}{k_{rev}} I_{sarc\ max}$$

2. Protecția maxima de curent cu blocaj de mîmă tensiune:

- schema protecției și explicarea funcționării

2 p;

3 p



- valorile de reglaj și explicarea termenilor

1 p;

$$I_{pp} = \frac{k_{sig}}{k_{rev}} I_n = 1,3 \div 1,4 I_n$$

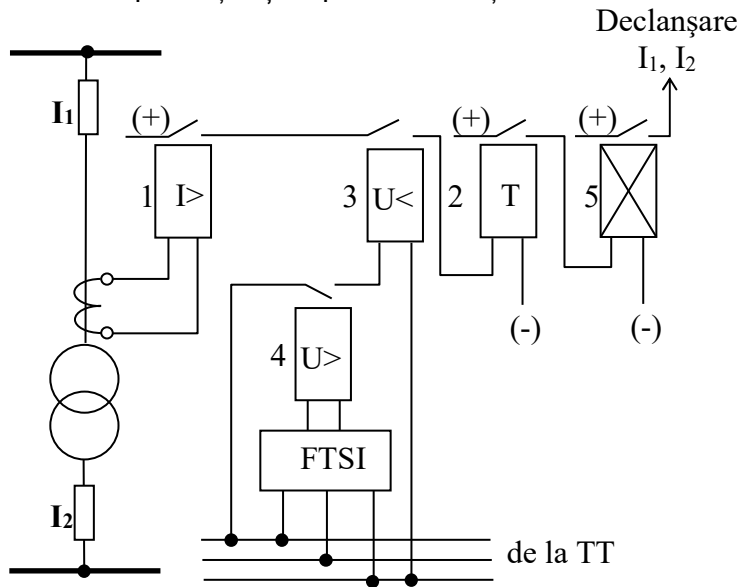
$$U_{pp3} = \frac{U_{min\,expl}}{k_{sig} k_{rev}}$$

3. Protecția maximală de curent cu sensibilitate mărită cu FTSI:

3 p

- schema protecției și explicarea funcționării

2 p;



- valorile de reglaj

1 p;

$$U_{pp4} = 0,06 U_n$$

4. Oficiu

1 p

TOTAL

10 p

Obs. Schemele sunt exemplificative. Se acceptă și alte scheme care asigură implementarea logicii de funcționare a protecției